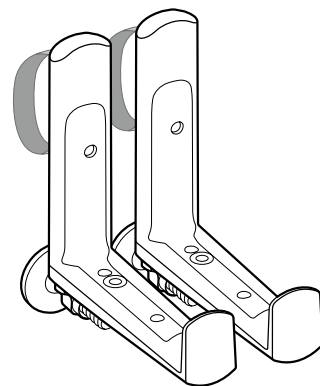


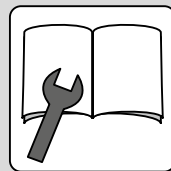
Item no: 19040

+



Item no: 19030

Item no: 19033





General advice:

- Keep these instructions.
- These assembly instructions provide important safety information for mounting LECHUZA balcony brackets. Read these instructions carefully before you start to install the balcony brackets.
- Use only genuine parts from LECHUZA for the assembly (screws, straps, brackets, BALCONERA planters).

Maintenance and care instructions:

- Check the fittings every year to ensure a tight fit.
- Check the strap and the seams every year for damage (weathering, cracks, fraying, etc.). Do not use the strap if it is damaged. Replace it with a new one (spare part no.: white 30801423).
- Replace the strap after a maximum of 5 years of use, regardless of its condition.



Allgemeine Hinweise:

- Bewahren Sie diese Anleitung auf.
- Diese Montageanleitung liefert wichtige Sicherheitshinweise für die Befestigung des LECHUZA Balkonkastenhalters. Lesen Sie diese Montageanleitung sorgfältig, bevor Sie mit der Anbringung des Balkonkastenhalters beginnen.
- Verwenden Sie für die Montage an Balkonen nur Originalteile von LECHUZA (Schrauben, Gurtband, Halterung, BALCONERA Pflanzgefäße).

Wartungs- und Pflegehinweise:

- Überprüfen Sie die Verschraubungen jährlich auf festen Sitz.
- Überprüfen Sie das Gurtband und die Nähte jährlich auf Beschädigungen (Verwitterungen, Risse, ausgefranste Stellen etc.). Wenn Sie Mängel feststellen, verwenden Sie das Gurtband nicht. Tauschen Sie es gegen ein neues aus (Ersatzteil-Nr.: weiß 30801423).
- Tauschen Sie das Gurtband – unabhängig vom Zustand – spätestens nach 5 Jahren aus.



Indications générales :

- Conservez cette notice.
- La présente notice contient des consignes de sécurité importantes pour la fixation des accroche-balconnières LECHUZA. Veuillez la lire attentivement avant de commencer l'installation des accroches.
- Pour le montage sur balcon, utilisez exclusivement des pièces d'origine LECHUZA (vis, sangle, support, pots BALCONERA).

Conseils de maintenance et d'entretien :

- Vérifiez l'état de serrage des fixations.
- Chaque année, vérifiez que la sangle et les coutures sont en bon état (pas de dégradations, de fissures, de points effilochés, etc.). Si vous constatez un défaut, n'utilisez pas la sangle. Remplacez-la par une sangle neuve (réf. pièce de rechange : blanc 30801423).
- Quel que soit l'état de la sangle, remplacez-la au plus tard au bout de 5 ans.



Instrucciones generales:

- Conserve estas instrucciones.
- Estas instrucciones de montaje incluyen instrucciones de seguridad importantes para fijar la balconera LECHUZA. Lea atentamente estas instrucciones de uso antes de empezar a colocar la balconera
- Para el montaje en balcones, utilice sólo piezas originales LECHUZA (tornillos, cinta de seguridad, soporte, macetas BALCONERA).

Instrucciones de mantenimiento y conservación:

- Compruebe anualmente que los tornillos están bien apretados.
- Compruebe anualmente la cinta de seguridad y las costuras para ver si están dañadas (erosiones, rajadas, zonas deshilachadas, etc.). Si detecta algún daño, no utilice la cinta de seguridad. Sustitúyala por una nueva (Nº pieza de repuesto: blanco 30801423).
- Cambie la cinta de seguridad — con independencia de su estado — como mucho, a los 5 años.



Indicazioni generali:

- Conservare queste istruzioni.
- Queste istruzioni di montaggio forniscono importanti indicazioni di sicurezza per il fissaggio della balconetta LECHUZA. Leggere le istruzioni con attenzione prima di procedere con l'applicazione della balconetta.
- Utilizzare per il montaggio sui balconi solo pezzi originali LECHUZA (viti, cinghie, supporti, vasi BALCONERA).

Indicazioni di manutenzione e cura:

- Verificare ogni anno la tenuta salda degli avvitamenti.
- Verificare ogni anno la presenza di eventuali danni sulla cinghia e sui cordoni (usura, rotture, parti sfrangiate ecc.). Se si riscontrano dei vizi, non utilizzare la cinghia. Sostituirla con una nuova (n. pezzo di ricambio: bianco 30801423).
- Sostituire la cinghia – indipendentemente dallo stato – al massimo dopo 5 anni.



Algemene aanwijzingen:

- Bewaar deze gebruiksaanwijzing.
- Deze montagehandleiding bevat belangrijke veiligheidsaanwijzingen voor de bevestiging van de LECHUZA-balkonbak. Lees deze montagehandleiding zorgvuldig door, voordat u de balkonbak bevestigt.
- Gebruik voor de montage aan balkons alleen originele onderdelen van LECHUZA (schroeven, spanbanden, houders, BALCONERA-plantenbakken).

Onderhouds- en verzorgingsaanwijzingen:

- Controleer jaarlijks of de schroefbevestigingen nog goed vastzitten.
- Controleer de spanband en de naden jaarlijks op beschadigingen (weerschade, scheurvorming, uitgerafelde plekken etc.). Gebruik de spanband niet, wanneer deze gebreken vertoont. Vervang hem dan door een nieuw exemplaar (Onderdeelnr. wit 30801423).
- Vervang de spanband – ongeacht de toestand ervan – ten laatste na 5 jaar.



Avisos gerais:

- Guardar estas instruções.
- Estas instruções de montagem fornecem avisos de segurança importantes sobre a fixação do suporte de floreira de varanda LECHUZA. Ler atentamente estas instruções de montagem, antes de iniciar os trabalhos de fixação do suporte de floreira de varanda.
- Para a montagem em varandas utilizar exclusivamente peças originais da LECHUZA (parafusos, cinta, suporte, vasos BALCONERA).

Avisos de manutenção e de conservação:

- Verificar uma vez por ano se os parafusos estão corretamente apertados.
- Verificar uma vez por ano a cinta e as costuras relativamente a danos (fissuras, desgaste, etc.). Não utilizar a cinta se forem detetados defeitos. Substituir a cinta por uma nova (n.º peça sobressalente: branco 30801423).
- Substituir a cinta o mais tardar após 5 anos (independentemente do estado).



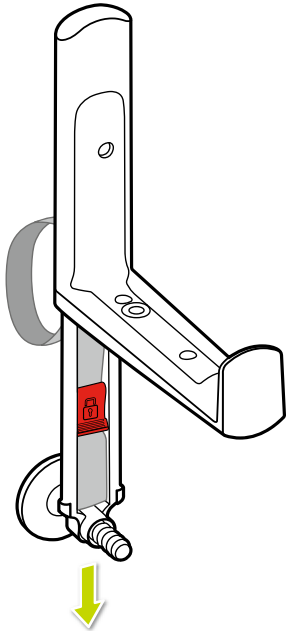
Informacje ogólne:

- Zachować niniejszą instrukcję obsługi.
- Niniejsza instrukcja montażu zawiera ważne wskazówki dotyczące bezpieczeństwa podczas montażu uchwytu do skrzynek balkonowych LECHUZA. Przed rozpoczęciem mocowania uchwytu do skrzynek balkonowych uważnie przeczytać instrukcję montażu.
- Do montażu na balkonie stosować wyłącznie oryginalne części LECHUZA (śruby, taśma montażowa, uchwyty, pojemniki BALCONERA).

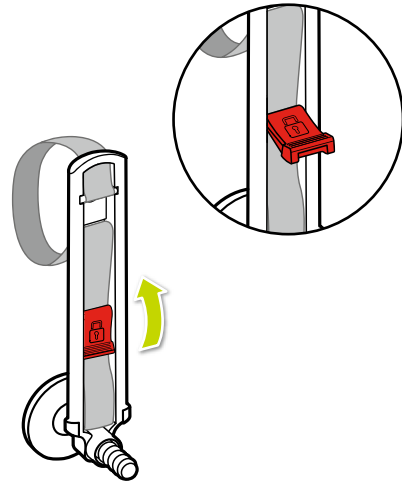
Informacje dotyczące konserwacji i pielęgnacji

- Raz w roku sprawdzać połączenia śrubowe.
- Raz w roku sprawdzać, czy taśma montażowa i szwy nie są uszkodzone (zmurszenia, pęknięcia, postrzępienia itp.). Nie stosować uszkodzonej taśmy montażowej. Wymienić taśmę na nową (nr części zam: biała 30801423).
- Taśmę montażową wymienić najpóźniej po 5 latach, niezależnie od jej stanu.

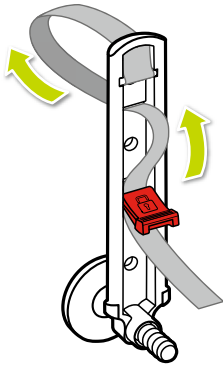
1



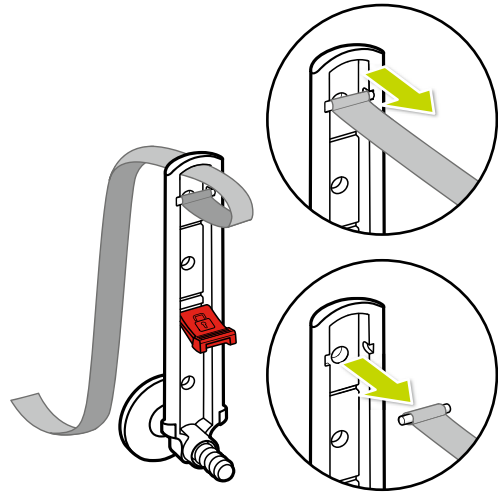
2



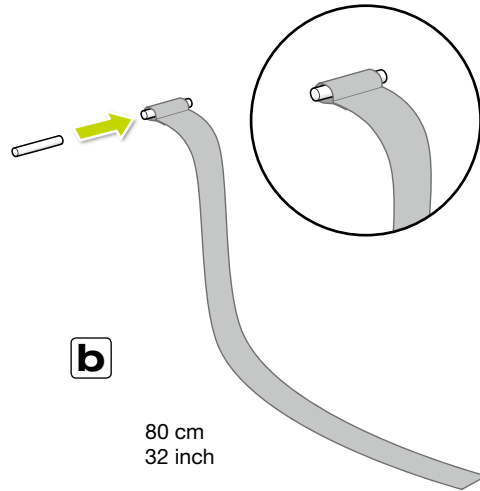
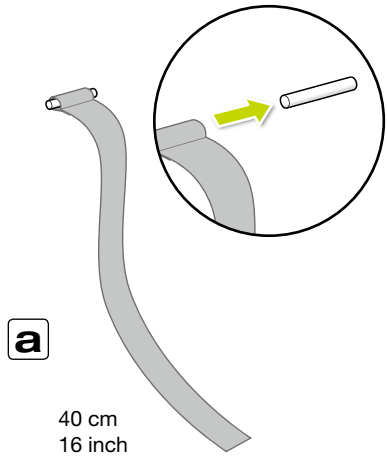
3



4



5



Item no. 19040

US GB

Remove the metal pin of the 16 in | 40 cm long strap and put it in the loop of the 32 in | 80 cm long strap.

D A CH

Entnehmen Sie den Metallstift des 40 cm langen Bandes und setzen Sie diesen in die Schlaufe des 80 cm langen Bandes.

F B CH

Retirez la broche métallique de l'attache de 40 cm et passez-la dans la boucle de l'attache de 80 cm.

E

Retire la barra metálica de la cinta de 40 cm de longitud y póngala en el pasador de la cinta de 80 cm de longitud.

I CH

Rimuovere il perno di metallo della banda di 40 cm e collocarlo nell'anello della banda lunga 80 cm.

NL B

Trek de metalen stift uit de 40 cm lange band en breng deze in de lus van de 80 cm lange band.

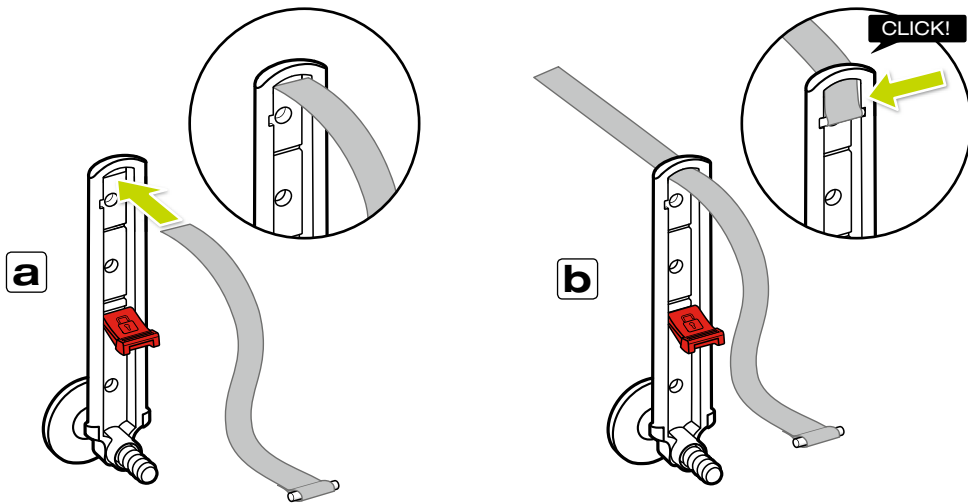
P

Retirar o pino metálico da cinta de 40 cm de comprimento e posicionar no laço da cinta de 80 cm de comprimento.

PL

Usunąć trzpień metalowy z taśmy 40 cm i umieścić go w szlufce taśmy 80 cm.

6



Safety instructions | Sicherheitshinweise | Consignes de sécurité | Instrucciones de seguridad
Indicazioni di sicurezza | Veiligheidsaanwijzingen | Avisos de segurança | Informacje dotyczące bezpieczeństwa

US GB

Make sure that the pin is completely through the loop and fits securely in the guide.

Make sure that the strap and seams are not damaged, frayed, or weathered prior to assembly. Do not use the strap if it is damaged! Replace it with a new one (spare part no.: white 30801423).

D A CH

Vergewissern Sie sich, dass die Achse vollständig durch die Schlaufe geführt ist und sicher in der Führung sitzt.

Vergewissern Sie sich vor der Montage, dass Gurtband und Nähte nicht beschädigt, ausgefranst oder verwittert sind. Wenn Sie Mängel feststellen, verwenden Sie das Gurtband nicht! Tauschen Sie es gegen ein neues aus (Ersatzteil-Nr.: weiß 30801423).

F B CH

Vérifiez que l'axe passe entièrement dans la boucle et qu'il est bien dans la gîssière.

Avant le montage, vérifiez que la sangle et les coutures ne sont pas endommagées, effilochées ou dégradées. Si vous constatez un défaut, n'utilisez pas la sangle ! Remplacez-la par une sangle neuve (réf. pièce de rechange : blanc 30801423).

E

Asegúrese de que ha hecho pasar por completo el eje por el pasador y de que ha quedado bien metido en la guía.

Antes del montaje, asegúrese de que la cinta de seguridad y las costuras no están dañadas, deshilachadas o erosionadas. ¡Si detecta algún daño, no utilice la cinta de seguridad! Sustitúyala por una nueva (Nº pieza de repuesto: blanco 30801423).

I CH

Assicurarsi che l'asse sia guidato completamente attraverso l'anello e sia collocato saldamente nella guida.

Assicurarsi prima del montaggio che la cinghia e i cordoni non siano danneggiati, sfrangiati e rovinati. Se si evidenziano dei vizi non utilizzare la cinghia! Sostituirla con una nuova (n. pezzo di ricambio: bianco 30801423).

NL B

Verzeker u ervan dat de as volledig door de lus gestoken is en correct in de geleiding geplaatst is.

Verzeker u er voorafgaand aan de montage van dat de spanband en de naden onbeschadigd, niet uitgerafeld of verweerd zijn. Gebruik de spanband niet, wanneer deze gebreken vertoont! Vervang hem in dat geval door een nieuw exemplaar (Onderdeelnr. wit 30801423).

P

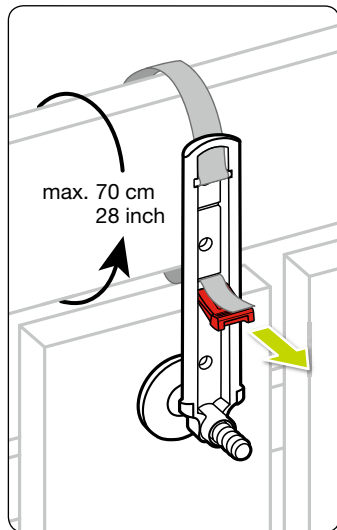
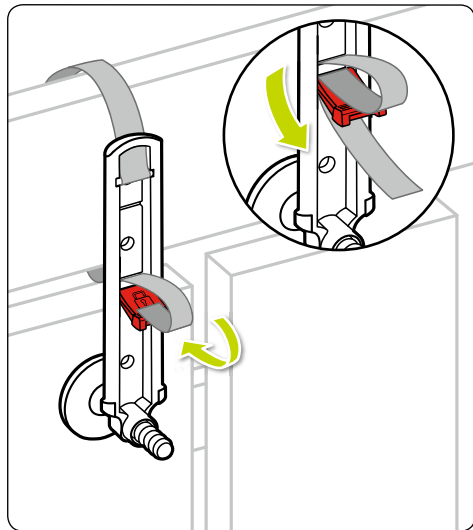
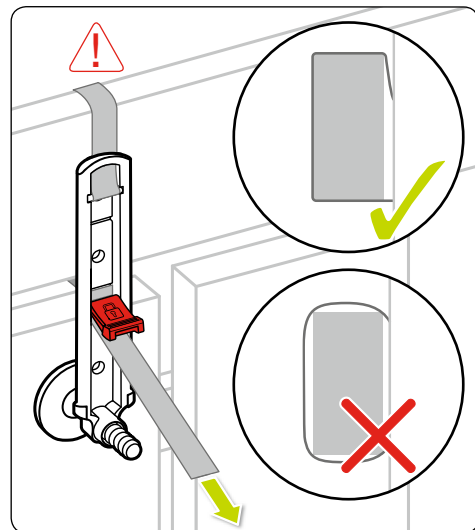
Certifique-se que o eixo está completamente inserido no laço da cinta e que o eixo está corretamente encaixado na guia.

Certifique-se, antes da montagem, que a cinta e as costuras não estão danificadas ou desgastadas. Não utilizar a cinta se forem detetados defeitos. Substituir a cinta por uma nova (n.º peça sobressalente: branco 30801423).

PL

Ós przelożyć przez szlufkę i sprawdzić, czy jest stabilnie osadzona w prowadnicy.

Przed przystąpieniem do montażu sprawdzić, czy taśma montażowa i szwy nie są uszkodzone, postrzępione lub zmurszałe. Nie stosować uszkodzonej taśmy montażowej! Wymienić taśmę na nową (nr części zam.: biała 30801423).

7**8****9**

US GB

These straps are suitable only for balcony railings with a circumference of up to 28 in | 70 cm. Only BALCONERA planters can be used.

Guide the strap **under** the safety mechanism.

Make sure that the strap is flush on the railing and that it covers all surfaces (not just corners or sharp edges!).

Make sure there is sufficient tension.

I CH

Queste bande sono idonee solo per parapetti con un diametro max. di 70 cm. Si possono utilizzare solo vasi BALCONERA.

Guidare la cinghia **sotto** il relativo fermo.

Assicurarsi che la cinghia sia a filo sul parapetto e non vi siano sollecitazioni puntiformi dovute a spigoli vivi o bordi!

Verificare che la cinghia sia tesa adeguatamente.

D A CH

Diese Bänder sind nur für Balkongeländer bis max. 70 cm Umfang geeignet. Es können nur BALCONERA Pflanzgefäße eingesetzt werden.

Führen Sie das Gurtband **unter** der Gurtsicherung durch.

Achten Sie darauf, dass das Gurtband bündig am Geländer anliegt und keine Punktbelastungen durch scharfe Ecken oder Kanten entstehen!

Achten Sie auf eine ausreichende Spannung des Gurtbandes.

NL B

Deze banden zijn alleen geschikt voor balkonbalustrades tot max. 70 cm omvang. Er kunnen alleen BALCONERA-plantenbakken in geplaatst worden.

Voer de spanband **onder** de spanbandzekering door.

Let erop dat de spanband vlak aansluitend tegen de leuning aanligt en er geen puntsgewijze belastingen ontstaan voor scherpe hoeken of randen!

Let op een toereikende spanning van de spanband.

F B CH

Ces attaches sont uniquement destinées aux rambardes de balcon jusqu'à 70 cm de largeur. Seuls les pots BALCONERA peuvent être utilisés.

Passez la sangle **sous** la sécurité.

Veillez à ce que la sangle épouse bien la forme de la rambarde et que des angles ou des bords vifs ne créent pas de charges ponctuelles !

Veillez à ce que la tension de la sangle soit suffisante.

P

Estas cintas são apenas adequadas para varandins até máx. 70 cm. Só podem ser utilizados vasos BALCONERA.

Passar a cinta **por baixo** do retentor (fixador).

Ter em atenção que a cinta esteja completamente encostada no varandim e que não seja pontualmente exposta a cargas mais elevadas em cantos ou ressaltos pontiagudos.

Esticar corretamente a cinta.

E

Estas cintas sólo son adecuadas para barandillas de balcón de hasta máx. 70 cm de diámetro. En esta solo se pueden colocar macetas BALCONERA.

Haga pasar la cinta de seguridad **por debajo** del seguro de la cinta.

¡Asegúrese de que la cinta de seguridad queda a ras de la barandilla y de que no hay puntos de tensión debidos a esquinas o cantos afilados!

Asegúrese de que la cinta de seguridad está suficientemente tensada.

PL

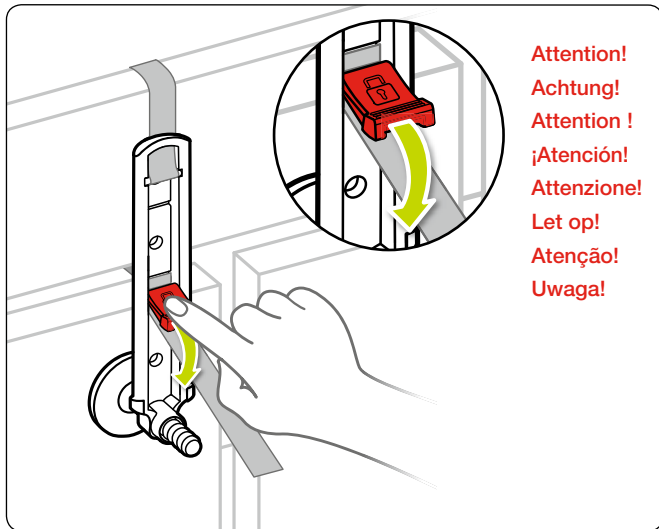
Taśmy te są przeznaczone wyłącznie do barierek balkonowych o obwodzie maks. 70 cm. Stosować wyłącznie pojemniki BALCONERA.

Przewlec taśmę montażową **pod** zabezpieczeniem.

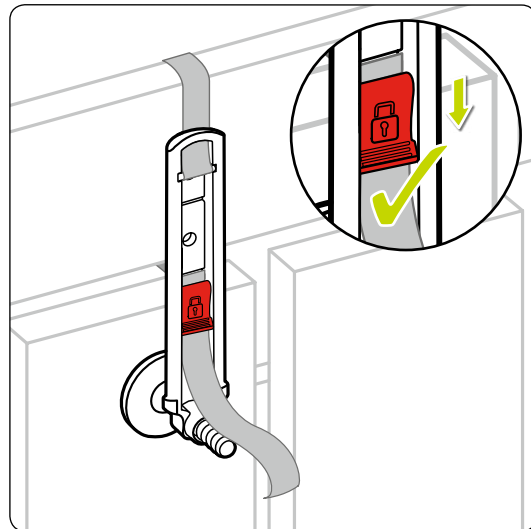
Taśma montażowa musi całkowicie przylegać do barierki – bez punktowych obciążeń przez ostre naroża lub krawędzie!

Taśma montażowa musi być dobrze napięta.

10



11



US GB

Press the safety mechanism **down** to lock the strap in place. The safety mechanism must be pressed down firmly on the strap and be completely flush with the inside of the bracket.

The closed lock symbol must be visible. The strap may loosen if the safety mechanism is not properly engaged!

D A CH

Zur Fixierung des Gurtbandes drücken Sie die Gurtsicherung **nach unten**. Die Gurtsicherung muss fest auf das Gurtband drücken und bündig mit der Schiene abschließen. **Das geschlossene Schloss-Symbol muss sichtbar sein.** Wenn die Gurtsicherung nicht richtig angelegt ist, kann sich das Gurtband lösen.

F B CH

Pour fixer la sangle, appuyez sur la sécurité **vers le bas**. La sécurité doit appuyer fermement sur la sangle et se loger parfaitement dans le rail. **Le symbole du cadenas fermé doit être visible.** Si la sécurité n'est pas correctement fermée, la sangle peut se desserrer.

E

Para fijar la cinta de seguridad, presione el seguro de la cinta **hacia abajo**. El seguro de la cinta tiene que presionar bien la cinta de seguridad y quedar a ras del riel. **Se tiene que ver el símbolo del candado cerrado.** Si la cinta de seguridad no está bien colocada, se puede soltar.

I CH

Per il fissaggio della cinghia premere il fermo **verso il basso**. Il fermo deve premere saldamente sulla cinghia e collegarla a filo con la guida. **Il simbolo del lucchetto chiuso deve essere visibile.** Se la cinghia non è collocata correttamente, può allentarsi.

NL B

Om de spanband te fixeren, drukt u de spanbandborging **naar beneden**. De spanbandborging moet stevig op de spanband drukken en gelijk liggen met de rail. **Het gesloten slot-symbool moet zichtbaar zijn.** Wanneer de spanbandborging niet correct geborgd is, kan de spanband losraken.

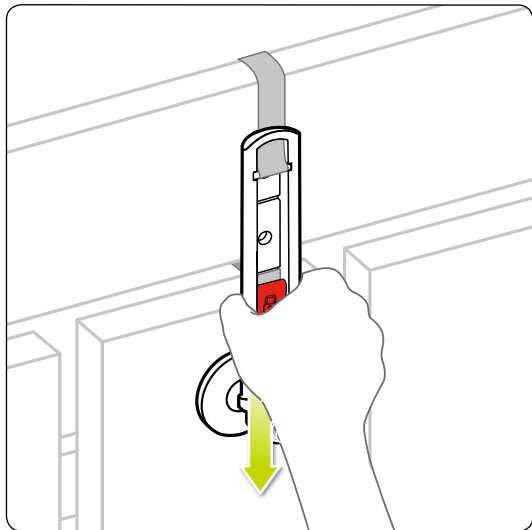
P

Pressionar o retentor **para baixo** para fixar a cinta.
Pressionar o retentor fortemente contra a cinta e alinhar com a calha. **O símbolo de fechado tem que ser visível.** A cinta pode soltar-se se o retentor estiver mal colocado.

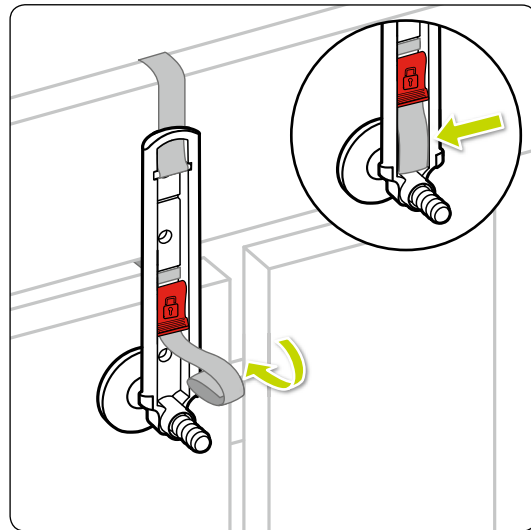
PL

Aby zablokować taśmę montażową, wcisnąć **do dołu** zabezpieczenie. Zabezpieczenie musi mocno dociskać taśmę i przylegać na całej płaszczyźnie do szyny. **Musi być przy tym widoczny symbol zamkniętego zamka.** Jeżeli zabezpieczenie nie przylega odpowiednio, taśma może się poluzować.

12



13



US GB

Check the bracket to ensure a tight fit by pulling downward. The strap must not loosen; the safety mechanism must remain engaged.

Fold any excess strap together and put it in the recess below the safety mechanism.

D A CH

Prüfen Sie den Halter auf festen Sitz, indem Sie ihn nach unten ziehen. Der Gurt darf sich nicht lösen, die Gurtsicherung muss geschlossen bleiben.

Falten Sie den nicht benötigten Gurt zusammen und legen Sie ihn in die Aussparung unter der Gurtsicherung.

F B CH

Vérifiez que l'accroche est bien en place en tirant dessus vers le bas. La sangle ne doit pas se desserrer ; la sécurité doit rester fermée.

Repliez le morceau de sangle inutile sur lui-même et insérez-le dans l'encoche sous la sécurité.

E

Compruebe que el soporte está bien fijado, empujándolo hacia abajo. La cinta no se tiene que soltar y el seguro de la cinta tiene que quedarse cerrado.

Pliegue la cinta que no haya necesitado y colóquela en el hueco que hay debajo del seguro de la cinta.

I CH

Verificare che il supporto sia in una posizione salda, tirandolo verso il basso. La cinghia non deve allentarsi, il relativo fermo deve rimanere chiuso.

Ripiegare la cinghia superflua e disporla nella rientranza sotto il fermo.

NL B

Controleer of de houder goed vastzit door deze naar beneden te trekken. De spanband mag niet loskomen en de borging moet gesloten blijven.

Vouw het overblijvende einde van de spanband samen en plaats dit in de uitsparing onder de spanbandborging.

P

Puxar o suporte para baixo para verificar se está corretamente fixado. A cinta não se pode soltar e o retentor deve permanecer fechado.

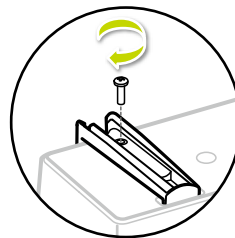
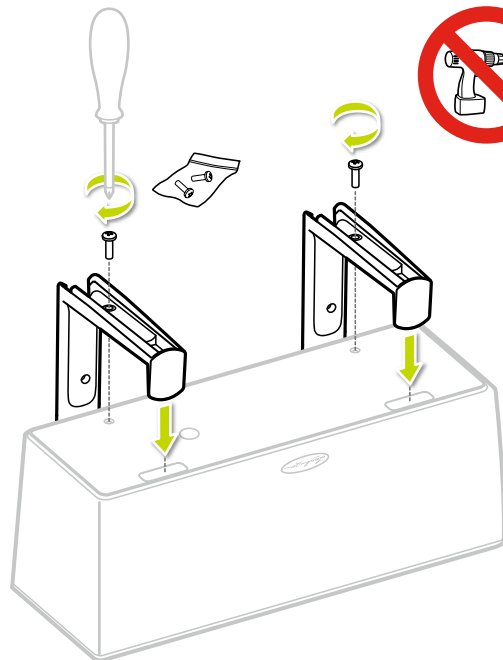
A cinta excedente deve ser dobrada e guardada no entalhe por baixo do retentor.

PL

Sprawdzić, czy uchwyt jest stabilnie osadzony, ciągnąc go do dołu. Taśma nie może się poluzować, zabezpieczenie musi pozostać zamknięte.

Zwinąć wystający koniec taśmy i wsunąć w szynę pod zabezpieczeniem.

14



Safety screw!
Sicherung!
Sécurité !
¡Seguridad!
Fermo !
Zekering!
Fixacao!
Zabezpieczenie!

US GB

Use only the screws supplied with the balcony brackets to attach the brackets to the BALCONERA planter. Tighten these with a screwdriver (see Fig. 14).

D A CH

Verwenden Sie zur Befestigung des Halters mit dem BALCONERA nur die im Balkonkastenhalter mitgelieferten Schrauben. Ziehen Sie diese mit einem Schraubenzieher fest an (siehe Abb. 14).

F B CH

Pour fixer les accroche-balconnières au pot BALCONERA, utilisez exclusivement les vis fournies dans l'accroche-balconnière. Serrez-les à fond à l'aide d'un tournevis (voir ill. 14).

E

Para fijar el soporte a la BALCONERA, utilice sólo los tornillos que se suministran en los soportes balconera. Apriételes bien con un destornillador (véase ilustración 14).

I CH

Per il fissaggio del supporto con BALCONERA utilizzare solo le viti in dotazione nel supporto per balcone. Stringerle saldamente con un cacciavite (vedere fig. 14).

NL B

Gebruik ter bevestiging van de houder met de BALCONERA alleen de bij de balkonbalkhouder meegeleverde schroeven. Draai deze stevig aan met een schroevendraaier (zie afb. 14).

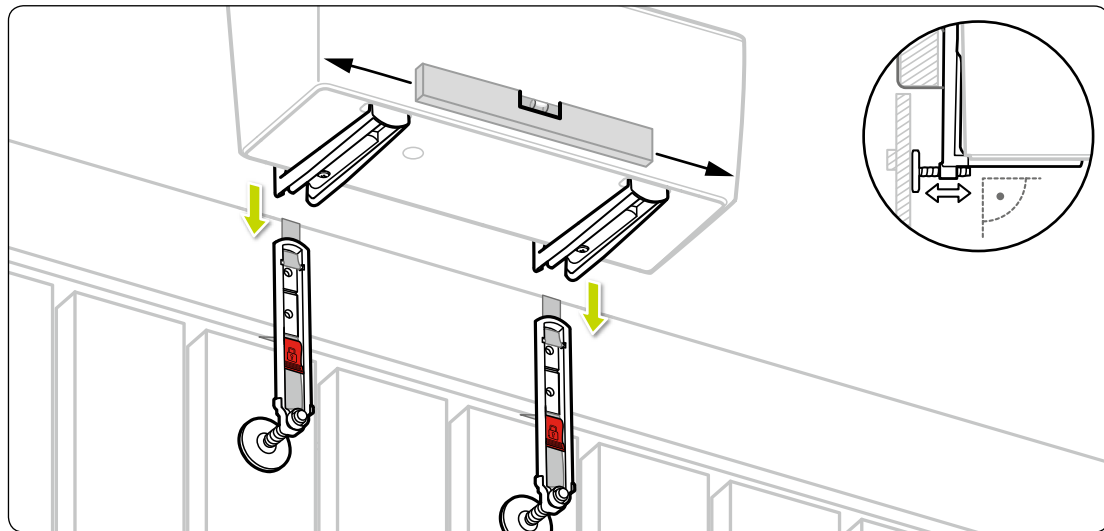
P

Para a fixação do suporte com o BALCONERA utilizar apenas os parafusos fornecidos com o suporte de floreira. Apertar bem os parafusos com uma chave de fendas (ver Fig. 14).

PL

Do zamocowania uchwytu z pojemnikiem BALCONERA stosować wyłącznie śruby zawarte w opakowaniu. Mocno dokręcić śruby za pomocą śrubokręta (patrz rys. 14).

15



18

US GB

Make sure that the BALCONERA planter is mounted horizontally (level) in the brackets.

Adjust the balcony brackets using the adjustment screw at a right angle to the balcony railing.

Check that the balcony box is securely attached by applying some pressure.

D A CH

Achten Sie darauf, dass der BALCONERA waagrecht aufgehängt wird.

Justieren Sie den Balkonkastenhalter mit Hilfe der Stellschraube im rechten Winkel zum Balkongeländer.

Prüfen Sie mit Druck den sicheren Halt des Balkonkastens.

F B CH

Veillez à ce que la balconnière BALCONERA soit accrochée à l'horizontale.

À l'aide de la vis de réglage, ajustez les accroche-balconnières à angle droit par rapport à la rambarde.

Vérifiez que la balconnière est solidement fixée en appuyant dessus.

E

Asegúrese de que la BALCONERA queda colgada en horizontal.

Ajuste el soporte de la balconera con ayuda del tornillo de ajuste en ángulo recto con respecto a la barandilla del balcón.

Compruebe, ejerciendo presión, que la balconera está bien sujeta.

I CH

Assicurarsi che la BALCONERA sia appesa in orizzontale.

Regolare la balconetta con l'ausilio della vite di regolazione disponendola ad angolo retto rispetto al parapetto.

Verificare, esercitando una pressione, la tenuta salda della balconetta.

NL B

Let erop dat de BALCONERA horizontaal opgehangen wordt.

Lijn de balkonbalkhouder met behulp van de stelschroef in een recht hoek ten opzichte van de balkonleuning uit.

Controleer of de balkonbak goed vastzit door erop te drukken.

P

Ter em atenção que o BALCONERA esteja alinhado na horizontal.

Ajustar o suporte da floreira, com a ajuda do parafuso regulador, num ângulo reto em relação ao varandim.

Exercer alguma pressão para verificar a fixação segura do suporte da floreira.

PL

Pojemniki BALCONERA zawieszają się w poziomie.

Za pomocą śrub regulacyjnych skorygować ustawienie uchwytów, tak by znajdowały się pod kątem prostym do barierki balkonowej.

Sprawdzić stabilność skrzynki balkonowej, naciskając na nią.

