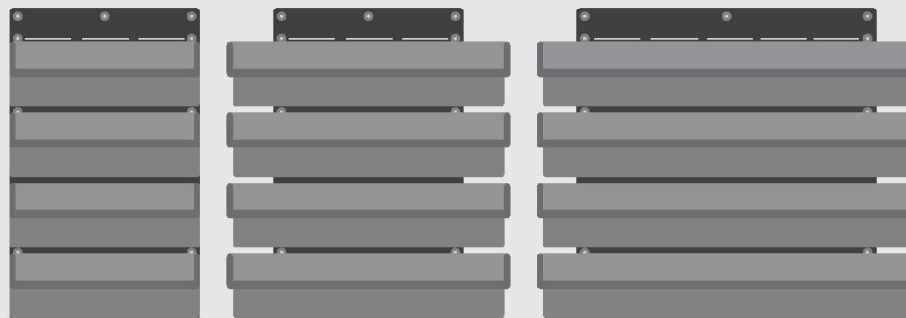




## NextGen Zelená stěna

Určeno pro hydro květiny 13/12  
a květiny v substrátu 13 a 14 cm.

---



---

# NextGen Zelená stěna

## Obsah

První pokyny	3
Příprava	4
Rozměry	6
Kompletace a montáž	9

---

# NextGen Zelená stěna

## První pokyny

**Krok 1:** Určete požadované rozměry stěny (šířka x výška).

**Krok 2:** Nejprve sestavte spodní vrstvu stěny na požadovanou šířku zleva doprava z modulů o šířce 50, 75 a 100 cm. Tyto spodní moduly jsou vysoké 82 cm. Čísla spodních modulů: **6NXGAM50D, 6NXGAM75D, 6NXGAM99D.**

**Krok 3:** Po sestavení spodního patra v požadované šířce můžete pokračovat s montáží druhého patra vždy zleva doprava tak, aby horní modul byl stěně široký jako spodní. Po montáži jsou moduly vysoké 75 cm a spodní truhlík přesahuje 7 cm. Viz obrázek str. 8. Čísla horních modulů: **6NXGAM50X, 6NXGAM75X, 6NXGAM99X.**

**Krok 4:** Pokud budete pěstovat hydroponně rostliny je nutné zakoupit Hydro vložku pro 13/12 květináče. Pro pěstování rostlin v substrátu použijte rostliny s průměrem květináče 13 až 14 cm

**Krok 5:** Nyní již stačí rostliny vložit do stěny.

Před montáží je důležité nejprve zkontrolovat pár věcí:

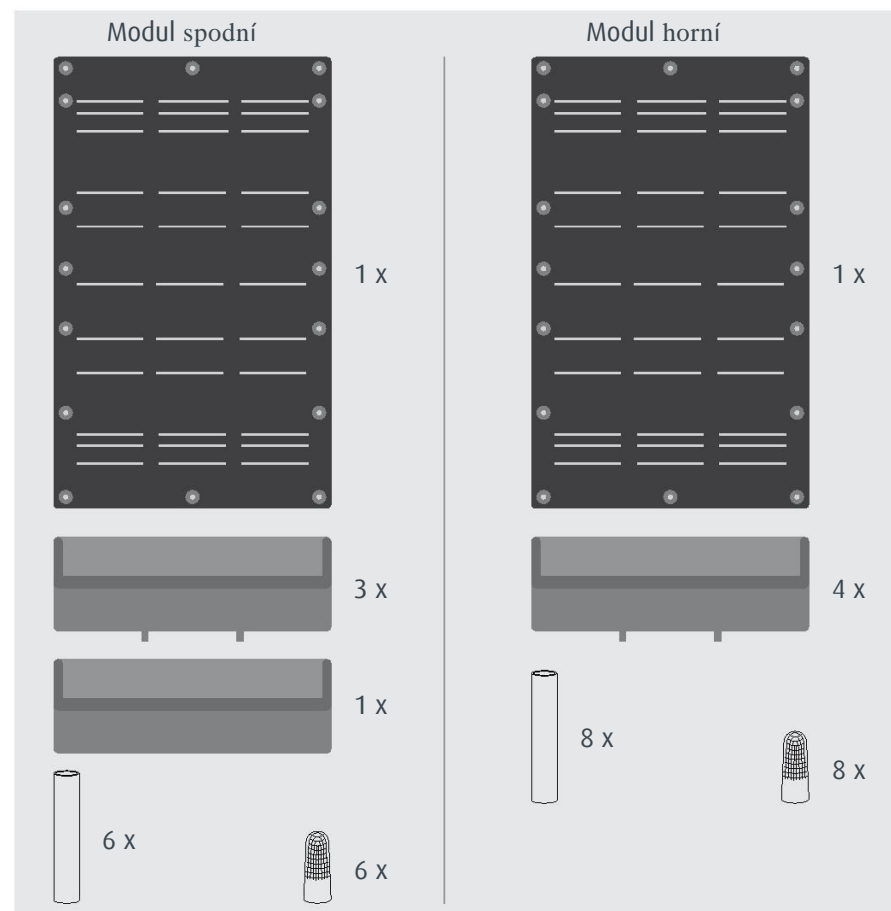
- Stěna musí být dostatečně pevná, aby unesla váhu zelené stěny.
- Ujistěte se, aby při montáži nedošlo k narušení vodovodního nebo elektrického vedení ve zdi.
- V blízkosti máte přívod vody na zalívání rostlin v zelené stěně.

**Potom zkontrolujte následující kroky:**

# NextGen Zelená stěna

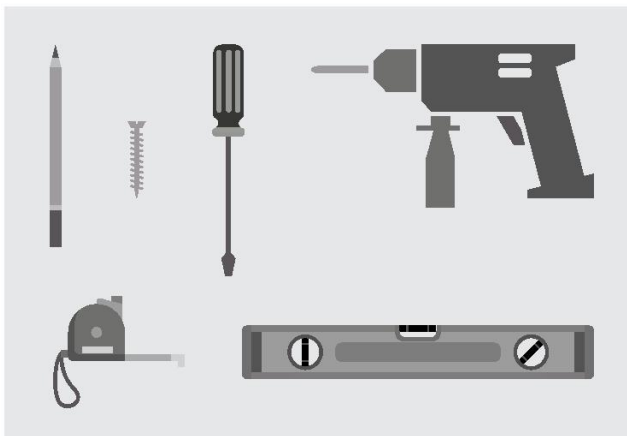
## Příprava

Modul se skládá z panelu, truhlíků, odtokových hadic a filtru.



Ujistěte se že, stěna je bezpečně pevná. V případě pochybností kontaktujte odborníka.

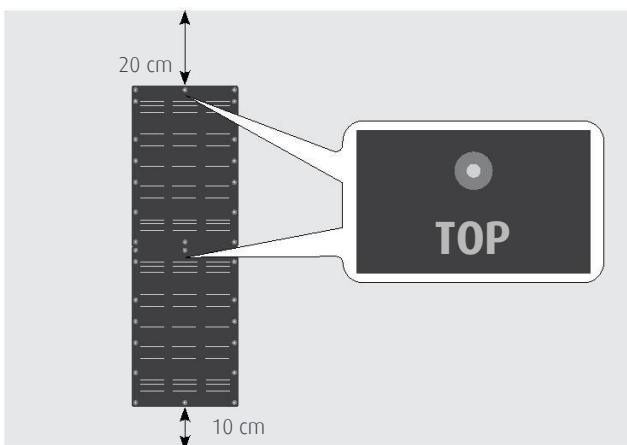
Potřebné nářadí.



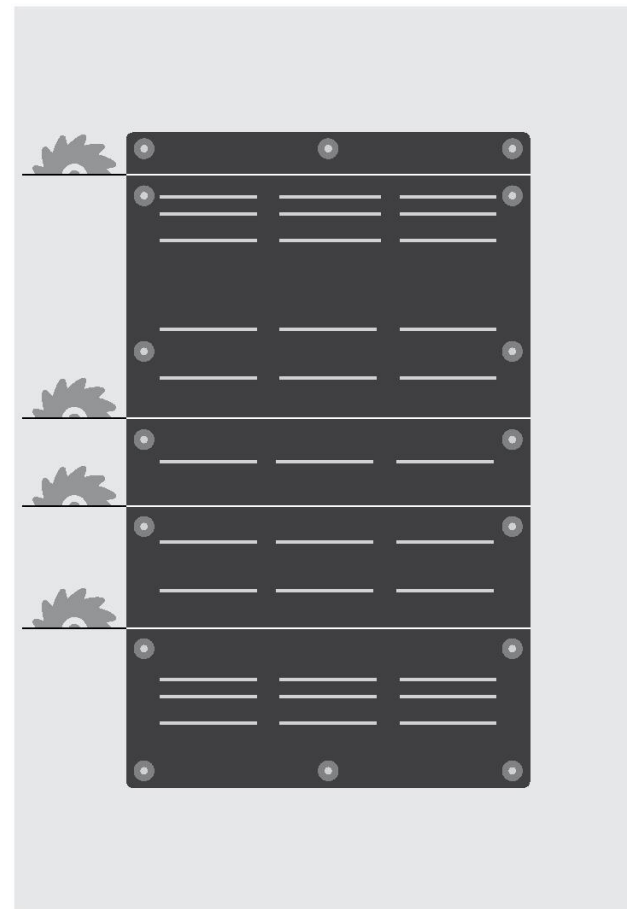
Ujistěte se, že TOP je nahoře.

Vždy začněte s montáží Zdi se spodní částí modulu, a udržujte vzdálenost nejméně 10 cm od země a 20 cm od stropu.

Doporučujeme 6 šroubů na jeden panel.



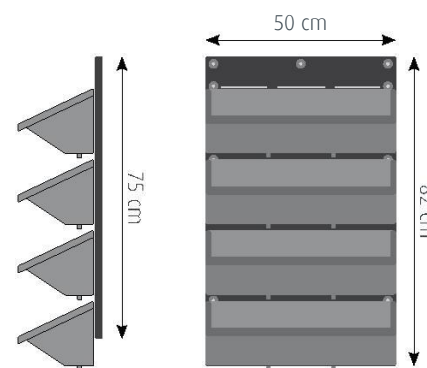
Pokud potřebujete namontovat stěnu v nestandardních rozměrech, můžete panel seříznout na požadovanou výšku.



## Modul 50 cm

# NextGen Zelená stěna

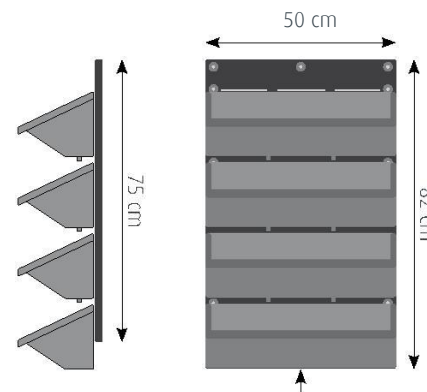
## Rozměry



### 6NXGAM50X Modul horní

Všechny  
patra jsou  
propustná

Spodní patro překrývá  
panel o 7 cm. Viz str. 8

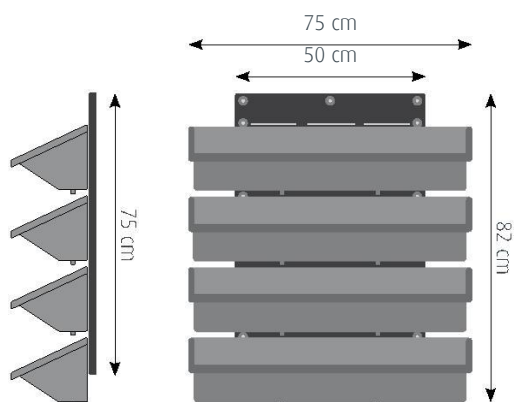


### 6NXGAM50D Modul spodní

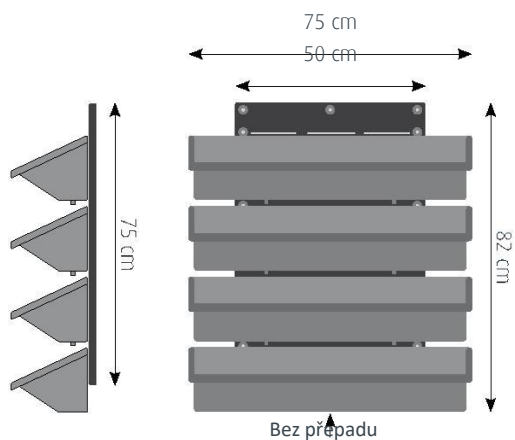
Nejspodnější patro  
Je vodotěsné  
bez přepadů.

## Modul 75 cm

**6NXGAM75X**  
Modul horní

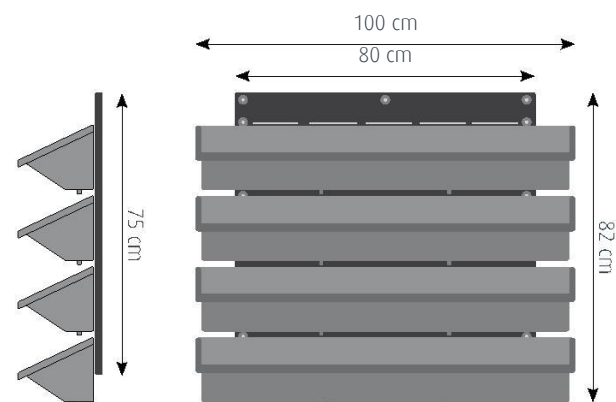


**6NXGAM75D**  
Modul spodní

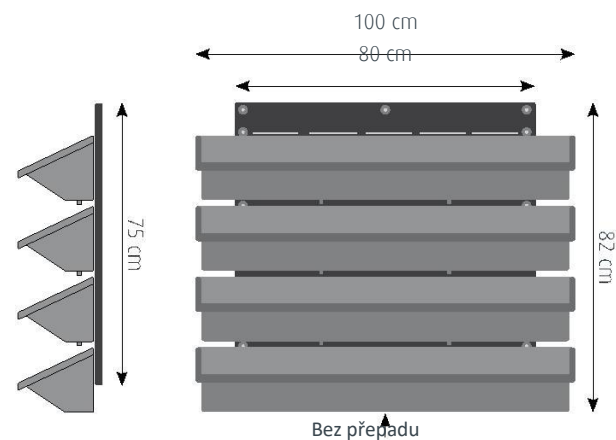


## Modul 100 cm

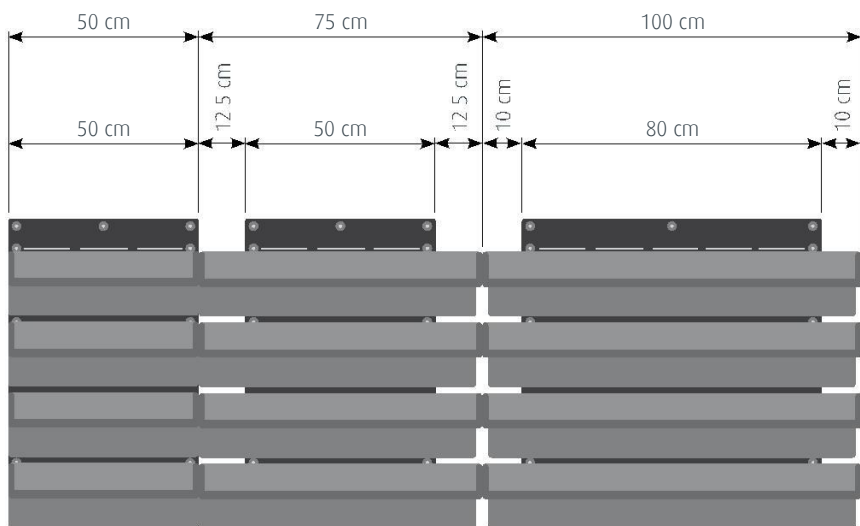
**6NXGAM99X**  
Modul horní



**6NXGAM99D**  
Modul spodní



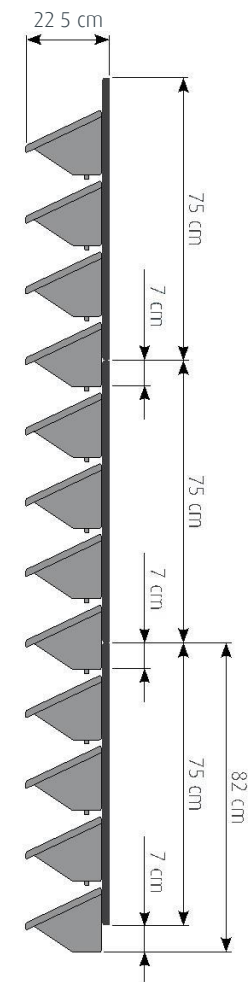
## Modul Vzdálenost mezi panely



	Modul 50	Modul 75	Modul 100
Modul 50	0 cm	12.5 cm	10 cm
Modul 75	12.5 cm	25 cm	22.5 cm
Modul 100	10 cm	22.5 cm	20 cm

## Modul Přesahy

Nejspodnější truhlík v modulu přesahuje panel o 7 cm.



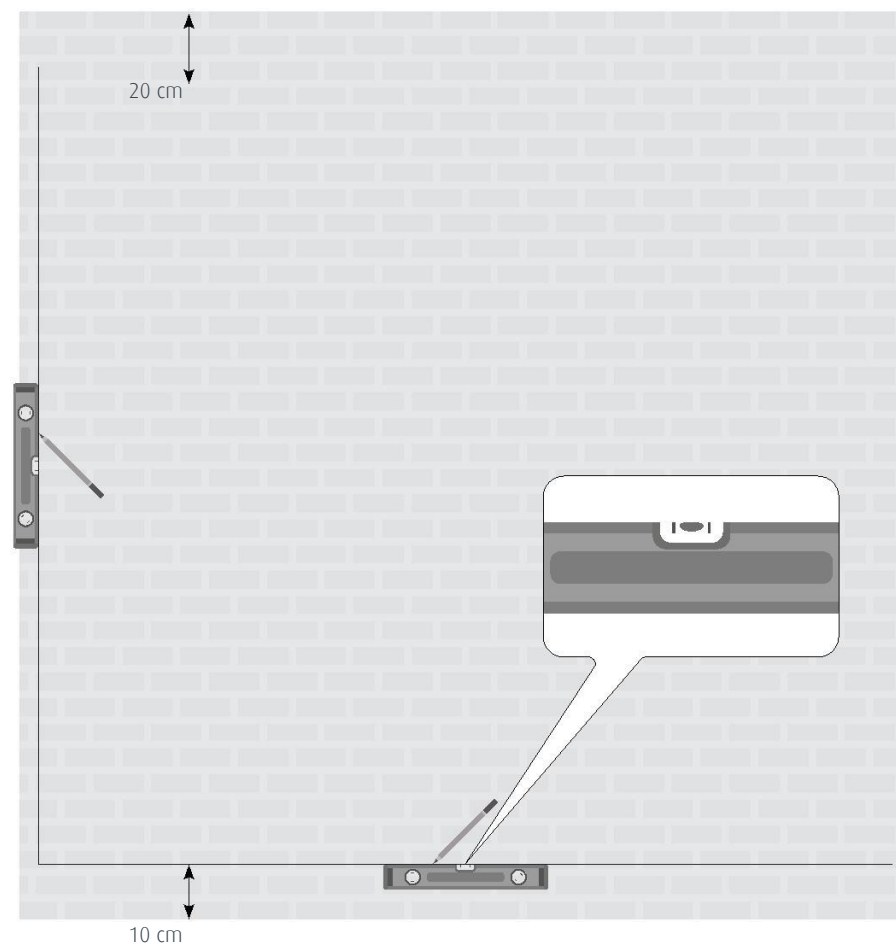


## Krok 1

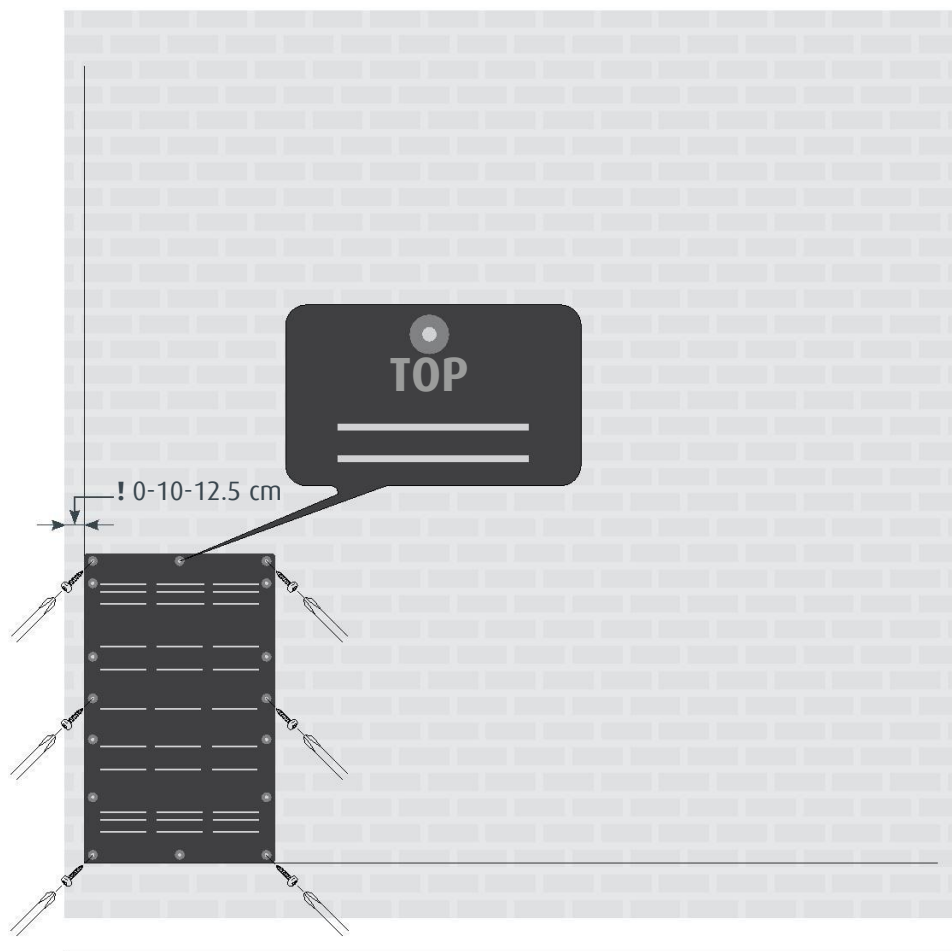
# NextGen Zelená stěna

## Kompletace stěny

Označte si vodorovné a svislou čáru na stěnu. 10 cm od země a nejméně 20 cm pod strop.



## Krok 2



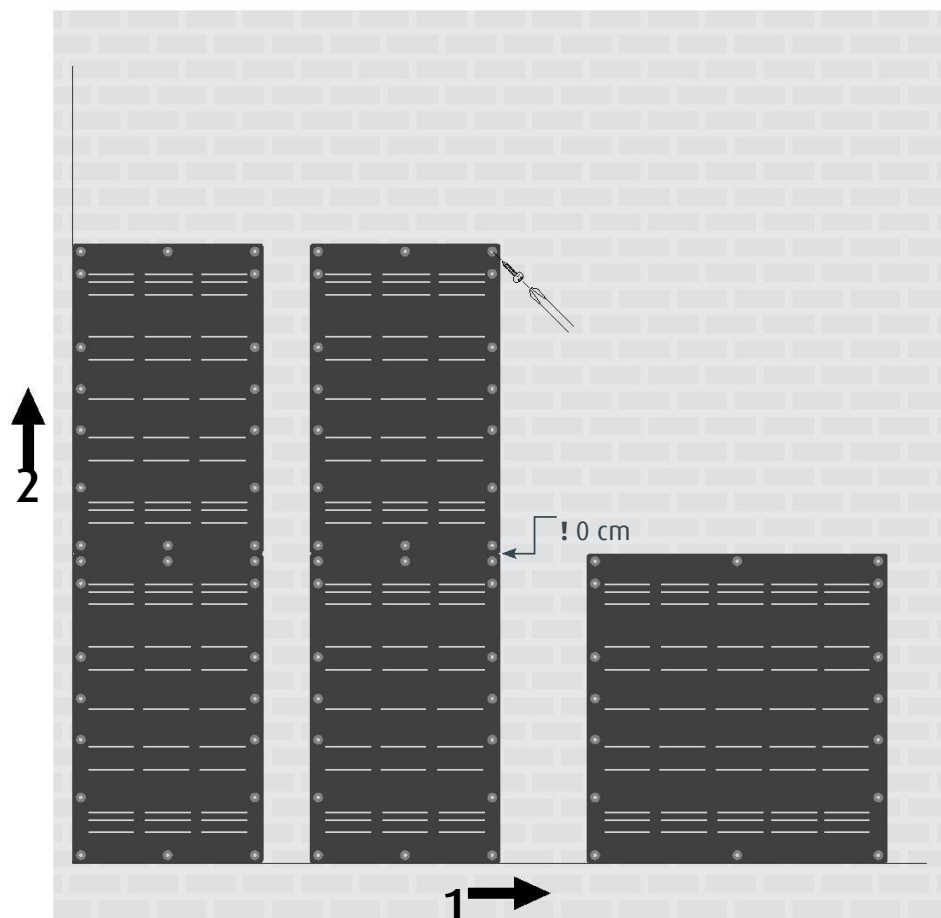
## Krok 3

Určete správnou vzdálenost mezi panely vedle sebe před přiděláním na zeď.



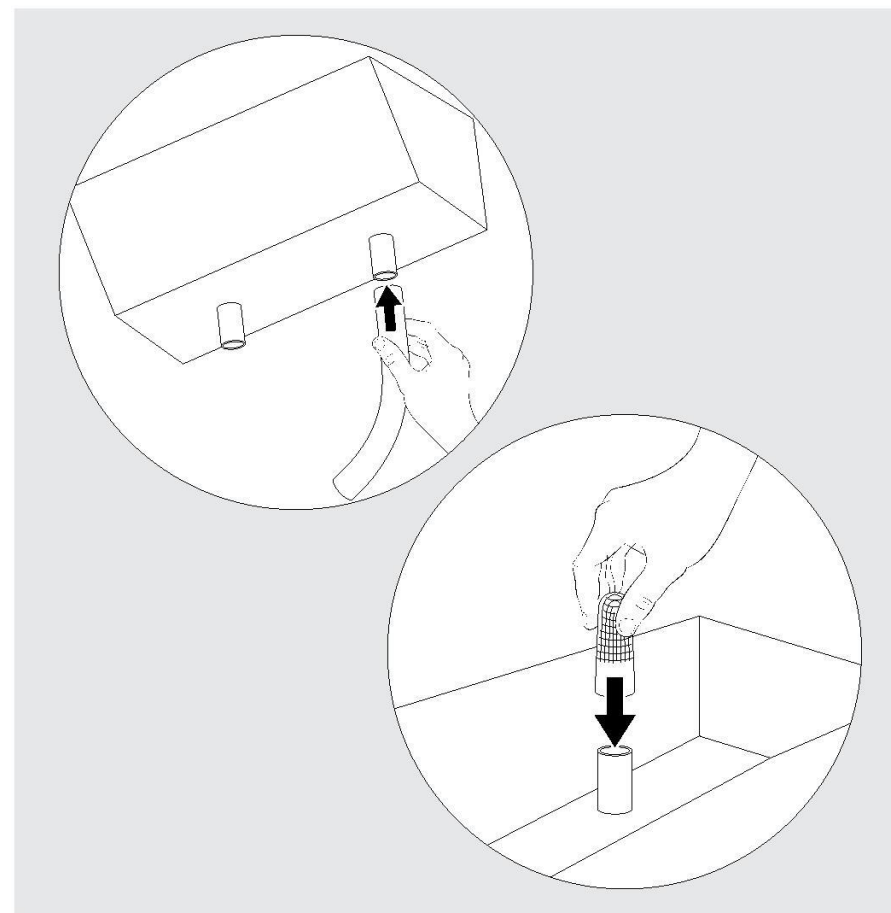
## Krok 4

Pokračujte zleva doprava a zdola nahoru. Ujistěte se, že mezi panelem dolním a nejsou mezery.



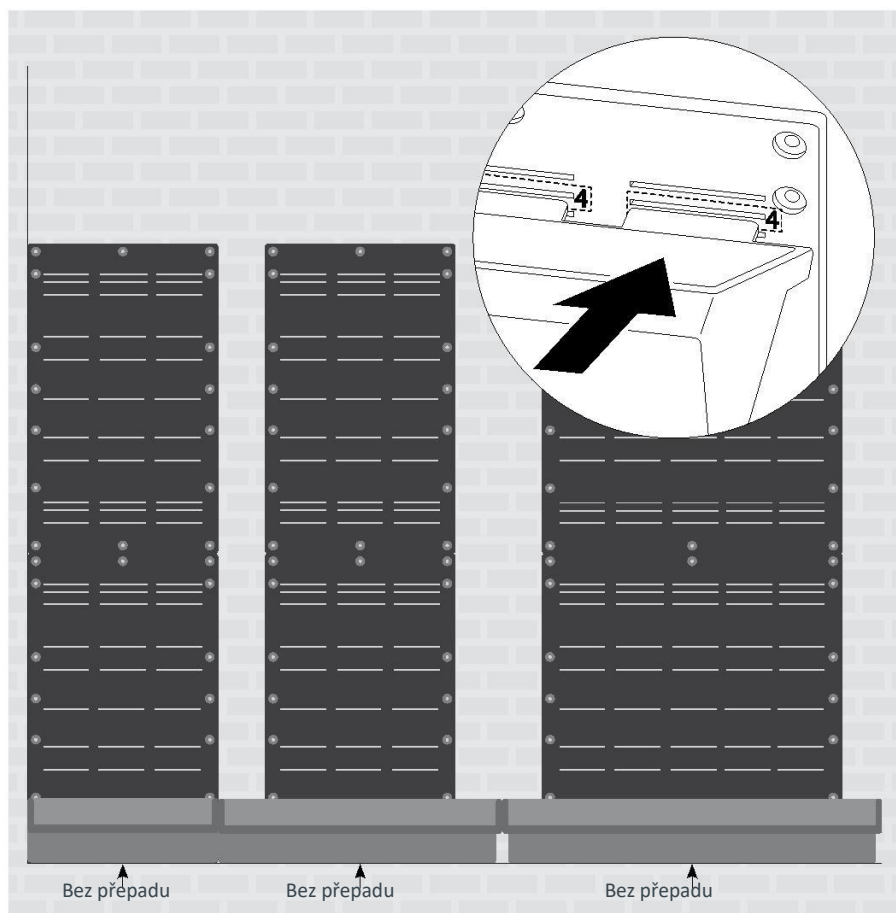
## Krok 5

Před zavěšením nasadte do truhlíků přepadové hadice a filtry listů.

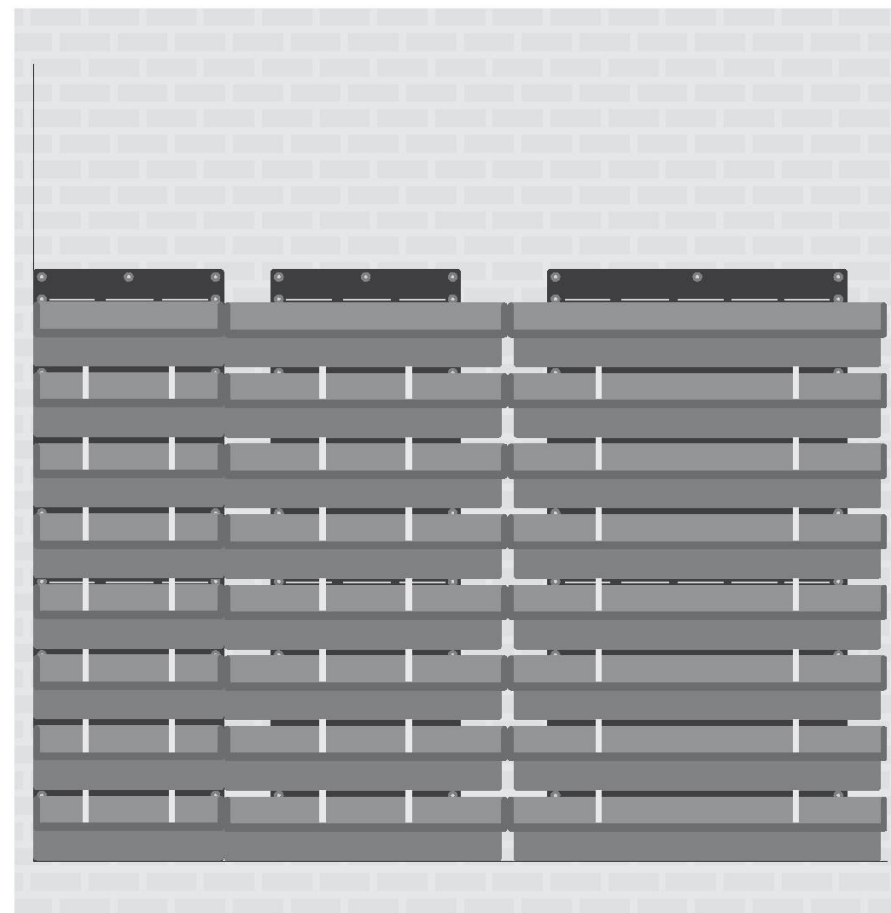


## Krok 6

Nyní zavěste všechny truhlíky do panelů. **Vždy začněte nejspodnějším truhlíkem u nejspodnějšího modulu (bez přepadu vody).**

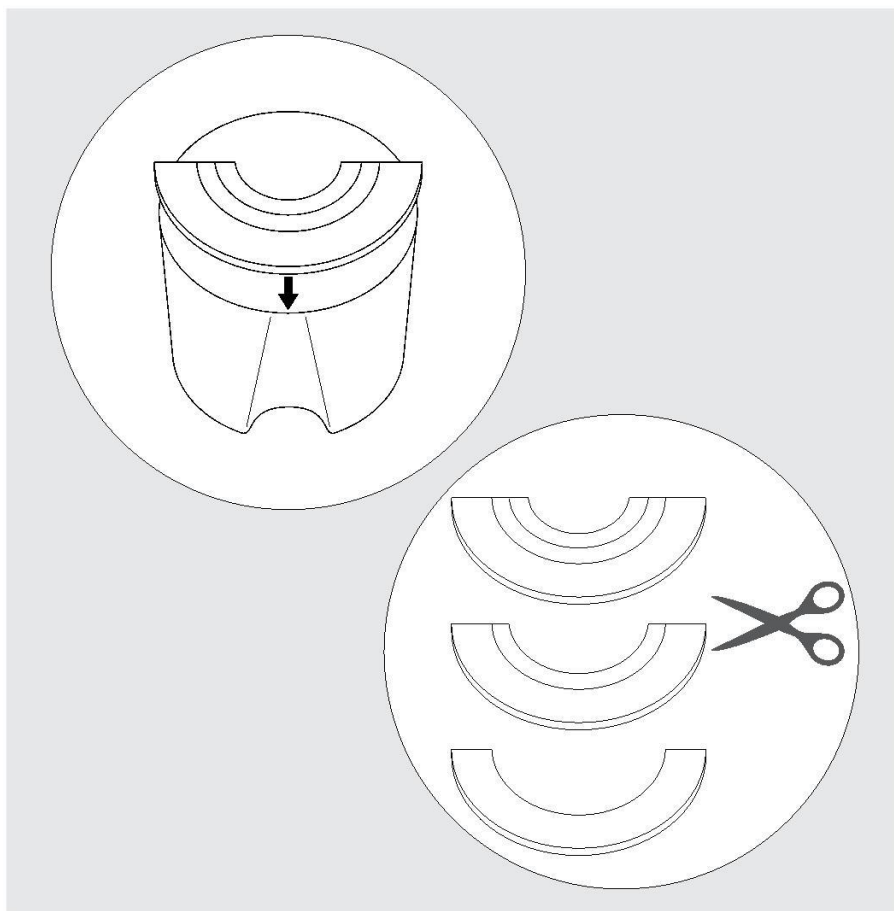


## Krok 7



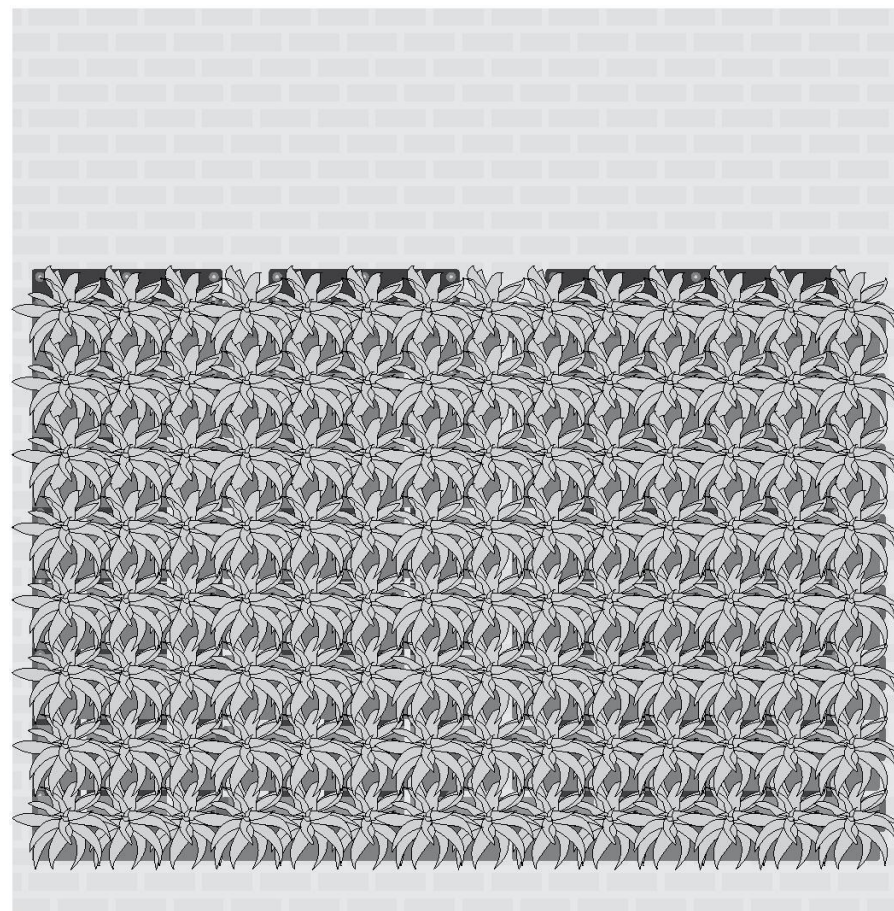
## Krok 8 Hydroponie

Pro pěstování hydroponií nezapomeňte zakoupit hydro vložky pro květináče.  
(viz odkaz: <https://www.kvetinace.cz/zelene-steny/zive-zelene-steny/> Nejsou součástí zelené stěny) Otvor pro rostlinu lze jednoduše nůžkami upravit.



## Krok Rostl. v substrátu 8

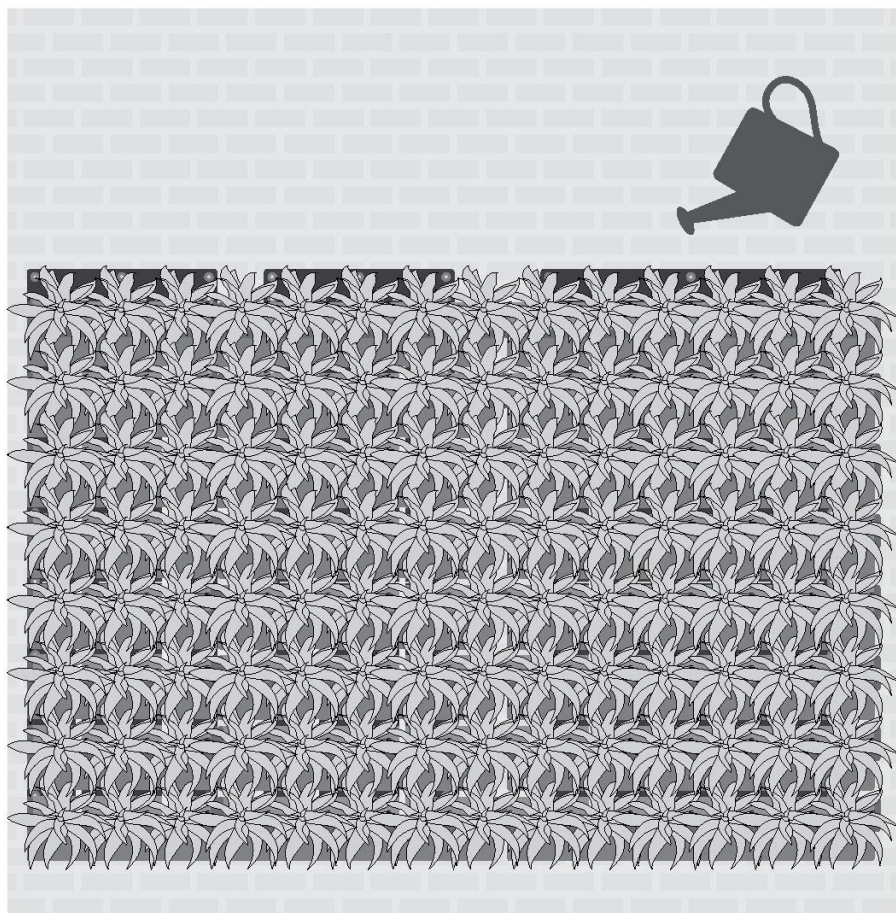
Při pěstování rostlin v substrátu (průměr květináče 13 až 14 cm) stačí rostliny vložit do připravených truhlíků. Do jednoho truhlíku 100 cm se vloží 5 až 6 rostlin.



## Krok 9

---

Vodu doporučujeme zalévat přes nejhornější modul a truhlíku.





Nákladní 802  
460 07, Liberec

<https://www.kvetinace.cz>

[info@kvetinace.cz](mailto:info@kvetinace.cz)

+420 605 262 992

+420 739 960 870